



Bulldog Powered A-Frame Jack

Read, Understand, Follow and Save These Instructions

Read, understand and follow all of these instructions and warnings (Instructions) before installing and using this product. Install and use this product only as specified in these instructions. Improper installation or use of this product may result in property damage, serious injury, and/or death. Never allow installation or use of this product by anyone without providing them with these instructions. You must read, understand and follow all instructions and warnings for any product(s) to which this product is used in conjunction with or installed. Save these instructions with the product for use as a reference for any future installation and use of the product.

WARNING

Failure to follow all warnings and instructions may result in product failure, property damage, serious bodily injury, and/or death.

- This product must be installed and used in strict accordance with these instructions. Purchaser/owner must not alter or modify the product.
- Operator and bystanders should never position any part of body under or on the path of any portion of this product or the load being supported, or moved.
- Do not allow children to play on or around this product or the load being supported, or moved.
- Never exceed the maximum rated capacity. Refer to stamped markings or decals to obtain rated capacity. If uncertain, contact Cequent Trailer

- Products at 800-604-9466 or www.cequentperformanceproducts.com
- Periodically check mounting hardware for proper torque and tighten if necessary.
- Always replace bent, broken, or worn parts before using this product.
- To avoid accidental shock and/or damage to the electrical system, disconnect the battery ground cable before installation.
- If this product has a drop foot or drop leg, never attempt to adjust the drop foot or drop leg when

- there is any load on the jack.
- When using the drop foot or drop leg, make certain the supplied pin is fully inserted through both sides of the inner tube and the drop tube before using the jack.
- Secure the load, vehicle and trailer from rolling (by blocking wheels) when operating jack or coupling trailer.
- These jacks are designed for vertical loading. Excessive side forces may cause jack failure and must be avoided.

Installation Instructions

1. Attach trailer to tow vehicle. Use vehicle's parking brake and chock wheels of trailer.
2. The Powered A-Frame Jack has been designed to attach to the top surface of the A-frame coupler.
3. Disconnect the trailer battery ground cable.
4. Detach the drop leg of the jack by removing the lynch pin.
5. Position the drop leg beneath the coupler mounting hole with the foot of the drop leg on the ground.
6. Place the jack outer tube through the A-frame coupler hole and over the drop leg. The dual mounting pattern allows positioning of the jack either facing the tow vehicle or for side operation.
7. If the Plunger Pin kit is included with this jack, install per instructions below, then continue on to #8.
8. Attach the jack using the three (3) 3/8" diameter, 1" long, grade 5 bolts and nuts (provided). Use the provided lock washers, placing them between the bolt head and the top of the jack mounting bracket. Star washers are used to insure a metal-to-metal contact between jack and coupler for proper grounding (Figure 1). Torque bolts to 15-20 ft-lbs.
9. Route the black wire lead from the plastic cover along the trailer to the battery. Attach the wire lead to the trailer using cable ties or equivalent.
10. Connect the wire lead from the jack directly to the positive (+) terminal of the battery. This unit has a built-in circuit breaker which automatically trips and resets. Reconnect the battery ground cable.
11. Check for proper installation by pressing the motor switch that is marked "EXT" for extending the jack and "RET" for retracting the jack. Also check that the light switch turns on the LED light located under the top cover of the jack.
12. After checking for proper operation, be sure to reattach the drop leg to the inner tube of the jack using the lynch pin or plunger pin assembly.
13. Retract the jack completely.

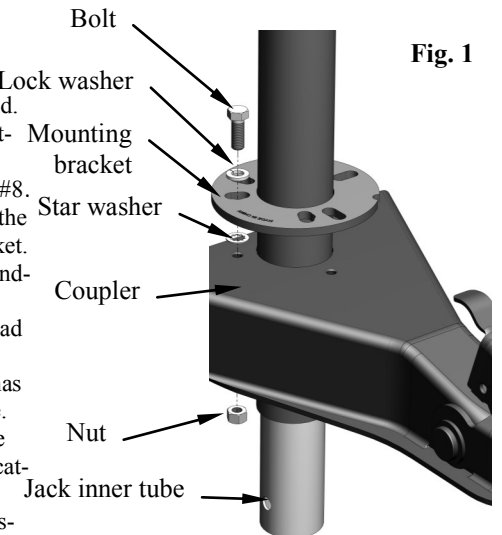


Fig. 1

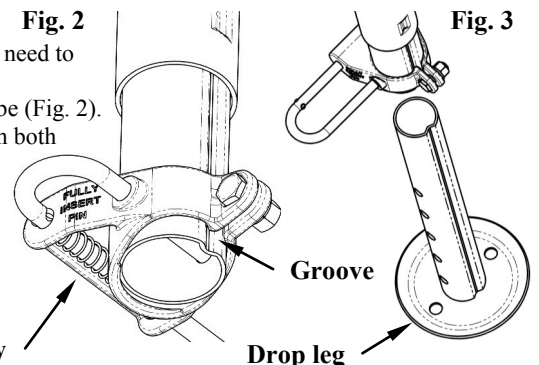
Plunger Pin Kit Assembly

To install:

1. Attach trailer to tow vehicle. Use vehicle's parking brake and chock wheels of trailer.
2. Remove lynch pin and drop leg from jack assembly. If your jack is already installed, you may need to remove the jack mounting hardware (Fig. 1) in order to do this.
3. Align grooves of jack tube and plunger pin assembly together and slide over bottom of jack tube (Fig. 2).
4. Retract plunger pin, slide plunger pin assembly onto jack. Check to see that pin passes through both sides of tube.
5. Install drop leg (Fig. 3).
6. With plunger pin through both holes of jack tube, tighten clamp to jack and torque to 15-20 ft-lbs. After tightening, make sure plunger pin and drop leg operate freely.
7. Reattach jack to trailer according to the installation instructions above.
8. If your trailer has a weight distribution kit attached, check for any interference to avoid any damage during operation.

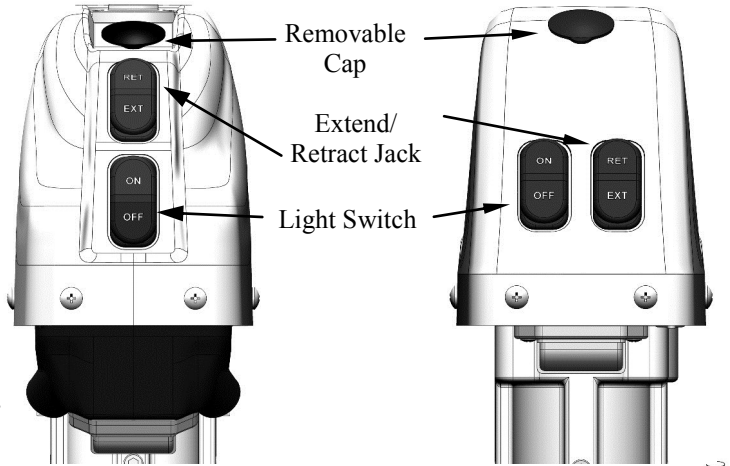
Fig. 2

Fig. 3



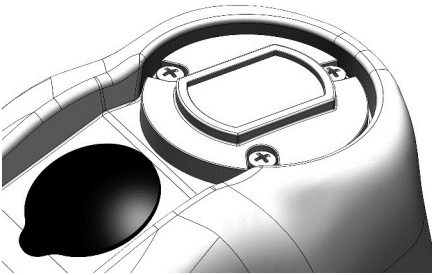
Operation

1. Make sure the battery is fully charged prior to use.
2. Chock wheels of trailer.
3. To raise the trailer off the ball, open the coupler and push "EXT" on switch. This will extend the jack. The drop leg may also be used to quickly extend the jack. Make sure to reattach the lynch pin or plunger pin assembly through both sides of the jack tube after adjusting the drop leg to the desired level.
4. To lower the trailer on to the ball, push "RET" on switch. This will retract the jack. After the coupler has fully engaged the ball, continue retracting the jack fully. Be sure to close the coupler. After full retract, you may need to raise the drop leg also. Make sure to reattach the lynch pin or plunger pin assembly through both sides of the jack tube after adjusting the drop leg to the desired level.
5. To function the LED light, use the light switch labeled "ON" and "OFF".
6. If for any reason electric power is lost, remove the cap on top of the plastic cover. Insert the manual override crank to raise or lower the jack.

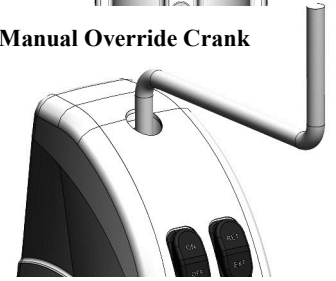


Manual Override Crank

Bubble Level Set-Up (if equipped): NOTE: The bubble level only needs to be adjusted on the initial set-up!



1. Chock the wheels of the trailer and ensure it will not roll.
2. Remove the three (3) bubble level retaining ring screws.
3. Place the bubble level on a known flat surface.
4. Lower the trailer's leveling jacks (if equipped) and the Powered A-Frame jack to properly support and level the trailer using the bubble level as a guide.
5. Once level, return the bubble level to the Powered A-Frame Jack and adjust the three retaining screws so that the bubble is centered.
6. From now on, you can level your trailer in minutes by watching the bubble mounted on your Powered A-Frame Jack. No further adjustments are necessary.



Maintenance

The Powered A-frame jack motor is sealed and maintenance-free. It is important to maintain the electrical system including the battery and charger (not included). Ensure all connections are tight and free of corrosion and that the jack is properly grounded with the coupler (metal-to-metal contact). Make sure the battery is fully charged prior to use. If necessary, wash with mild soap and water and rinse thoroughly. Do not direct a high pressure spray at the Powered A-Frame Jack. Periodically oil pins of the plunger pin assembly.

How to Order Parts

Use only Cequent Trailer Products' parts or parts of equal quality for repair. Replacement parts are available through Cequent Trailer Products' Customer Service Department, 1-715-693-1700 or 1-800-604-9466. Please specify product model number. Please visit www.cequentperformanceproducts.com for additional details.

Limited Warranty

Limited Warranty. Cequent Performance Products, Inc. ("We" or "Us") warrants to the original consumer purchaser only ("You") that the product will be free from material defects in both material and workmanship for a period of **five years for Bulldog® products and one year for the Pro-Series® products**, ordinary wear and tear excepted; provided that installation and use of the product is in accordance with product instructions. There are no other warranties, express or implied, including the warranty of merchantability or fitness for a particular purpose. If the product does not comply with the applicable limited year warranty, Your sole and exclusive remedy is that We will replace the product without charge to You and within a reasonable time or, at our option, refund the purchase price. This warranty is not transferable.

Limitations on the Warranty. This limited warranty does not cover: (a) normal wear and tear; (b) damage through abuse, neglect, misuse, or as a result of any accident or in any other manner; (c) damage from misapplication, overloading, or improper installation, including welds; (d) improper maintenance and repair; and (e) product alteration in any manner by anyone other than Us, with the sole exception of alterations made pursuant to product instructions and in a workmanlike manner.

Obligations of Purchaser. To make a warranty claim, contact Us at 47912 Halyard Dr. Suite 100, Plymouth, MI 48170, 1-800-632-3290, identify the product by model number, and follow the claim instructions that will be provided. Any returned product that is replaced or refunded by Us becomes our property. You will be responsible for return shipping costs. Please retain your purchase receipt to verify date of purchase and that You are the original consumer purchaser. The product and the purchase receipt must be provided to Us in order to process Your warranty claim.

Remedy Limits. Repair or replacement is Your sole remedy under this limited warranty or any other warranty related to the product. We shall not be liable for service or labor charges incurred in removing or replacing a product or any incidental or consequential damages of any kind.

Assumption of Risk. You acknowledge and agree that any use of the product for any purpose other than the specified use(s) stated in the product instructions is at Your own risk.

Governing Law. This limited warranty gives You specific legal rights, and You also may have other rights which vary from state to state. This limited warranty is governed by the laws of the State of Michigan, without regard to rules pertaining to conflicts of law. The state courts located in Oakland County, Michigan shall have exclusive jurisdiction for any disputes relating to this warranty.

CEQUENT PERFORMANCE PRODUCTS, INC.

47912 Halyard Dr. Suite 100
Plymouth, MI 48170 USA
800/632-3290
www.cequentgroup.com



Gato tipo A-Frame potenciado por Bulldog

Lea, comprenda, siga y guarde estas instrucciones

Lea, entienda y siga estas instrucciones y advertencias (Instrucciones) antes de instalar y usar este producto. Instale y use este producto únicamente según se especifica en estas instrucciones. La instalación o uso incorrectos de este producto podría resultar en daños a la propiedad, lesiones serias y/o la muerte. Nunca permita que alguien instale o use este producto sin entregarle estas instrucciones. Usted debe leer, entender y seguir todas las advertencias para cualquier producto que se use o se instale en combinación con este producto. Conserve estas instrucciones con el producto para uso como referencia para cualquier instalación futura.

ADVERTENCIA Si no cumple con estas advertencias e instrucciones, puede ocasionar daño a la propiedad, graves lesiones corporales y/o la muerte.

- El comprador/proprietario debe asegurarse de que el producto se instale según estas instrucciones. El comprador/proprietario no debe alterar ni modificar el producto.
- El operador y las personas próximas deben tener cuidado de no colocar nunca ninguna parte de su cuerpo debajo de ninguna parte de este producto o de la carga que está apoyada.
- No permita que los niños jueguen sobre este producto o cerca del mismo, ni sobre la carga que soporta.
- Nunca exceda la capacidad máxima establecida. Consulte las marcas grabadas o las calcomanías para obtener la capacidad calificada. Si no está seguro, póngase en contacto con Cequent Trailer Products al 800-604-9466 o www.cequentperformanceproducts.com.
- Revise periódicamente los tornillos de montaje en cuanto a la torsión correcta y apriete de ser necesario.
- Siempre reemplace las partes dobladas, gastadas o rotas antes de usar este producto.
- Para evitar choques accidentales y/o daños al sistema eléctrico, desconecte el cable a tierra de la batería antes de la instalación.
- Al usar la pata de apoyo o la pata telescópica, asegúrese de que el pasador proporcionado esté totalmente insertado a través de ambos lados del tubo telescópico medio y del interior antes de usar el gato.
- Asegure la carga, el vehículo y el remolque para evitar que se ruede (bloquee las ruedas) cuando se opere el gato o el remolque acoplador.
- Estos gatos están diseñados para carga vertical. Las fuerzas laterales excesivas pueden causar la falla del gato, por lo que se deben evitar.
- Si este producto tiene una pata de extensión, nunca intente ajustarla cuando el gato esté con carga.

Instrucciones de instalación

Advertencia: No seguir todas las instrucciones de instalación podría resultar en la falla del producto.

1. Enganche el remolque al vehículo de remolque. Utilice el freno de mano del vehículo y acúñe las ruedas del remolque.
2. El gato A-Frame potenciado ha sido diseñado para instalarse en la superficie superior del acoplador A-Frame.
3. Desconecte el cable a tierra de la batería del remolque.
4. Separe la pata estabilizadora del gato retirando el pasador clavija.
5. Coloque la pata estabilizadora debajo del agujero para montar el acoplador con la base de la pata estabilizadora sobre el piso.
6. Coloque el tubo exterior del gato a través del agujero del acoplador de estructura A y sobre la pata estabilizadora. El patrón de montaje dual permite que el gato se posicione ya sea hacia el vehículo de remolque o para ser operado lateralmente.
7. Si el kit del pasador de encastre está incluido con este gato, instálelo según las instrucciones abajo, luego continúe al #8.
8. Conecte el gato usando tres (3) pernos y tuercas grado 5, de 3/8 "de diámetro y 1" de largo (incluidos). Utilice las arandelas de bloqueo suministradas, colocándolas entre la cabeza del perno y la parte superior del soporte para montar el gato. Las arandelas en forma de estrella se usan para asegurar un contacto de metal a metal entre el gato y el acoplador para obtener una conexión a tierra apropiada (Figura 1). Apriete los pernos a torsión a 15-20 pies-libras.
9. Dirija la punta del cable negro desde la cubierta de plástico a lo largo del remolque hasta la batería. Una la punta del cable al remolque usando amarres de cable o equivalentes.
10. Conecte la punta del cable desde el gato directamente en el terminal positivo (+) de la batería. Esta unidad tiene un interruptor de circuito incorporado que se dispara y se reinicializa automáticamente. Vuelva a conectar el cable a tierra en la batería.
11. También revise que el interruptor de luz prenda la luz LED ubicada debajo de la cubierta superior del gato.
12. Luego de revisar que esté operando apropiadamente, asegúrese de reacoplar la pata estabilizadora al tubo interior del gato usando el ensamblaje del pasador clavija o de émbolo.
13. Retraiga el gato por completo.

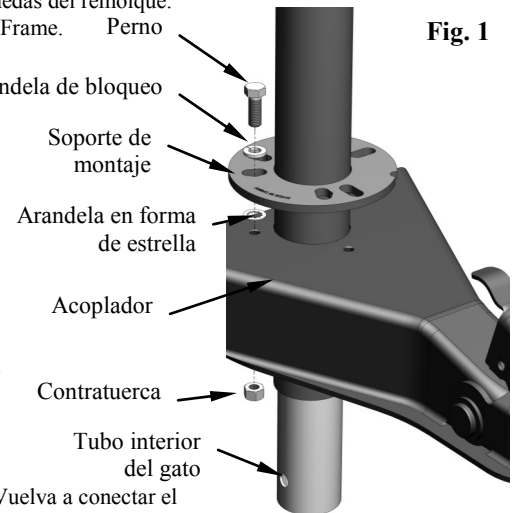


Fig. 1

Plunger Pin Kit Assembly

Para instalar:

1. Enganche el remolque al vehículo de remolque. Utilice el freno de mano del vehículo y acúñe las ruedas del remolque.
2. Retire el pasador clavija y la pata estabilizadora del ensamblaje del gato. Si su gato ya está instalado, puede que deba remover el equipo para montar el gato (Fig. 1) con el fin de hacer esto.
3. Alinee las ranuras del tubo del gato y del ensamblaje del pasador de émbolo juntos y deslice sobre la parte inferior del tubo del gato (Fig. 2).
4. Retraiga el pasador de émbolo, deslice el ensamblaje del pasador de émbolo sobre el gato. Revise para verificar que el pasador pase a través de ambos lados del tubo.
5. Instale la pata estabilizadora (Fig. 3).
6. Con el pasador de émbolo a través de ambos agujeros del tubo del gato, apriete la abrazadera al gato y apriete a 15-20 pies-lb. Luego de apretar, asegúrese de que el pasador de émbolo y la pata estabilizadora operen libremente.
7. Vuelva a acoplar el gato al remolque de acuerdo a las instrucciones de instalación de arriba.
8. Si su remolque viene con un kit de distribución de peso, revise si hay alguna interferencia para evitar que haya algún daño durante la operación.

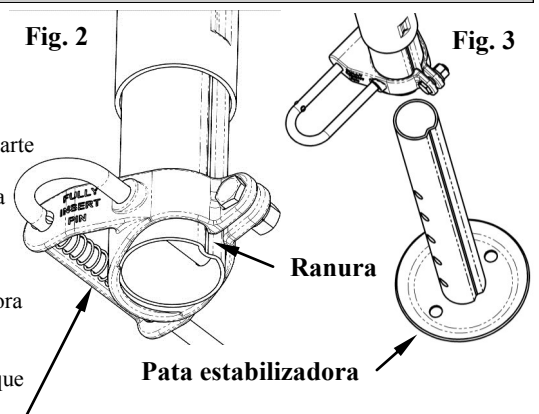


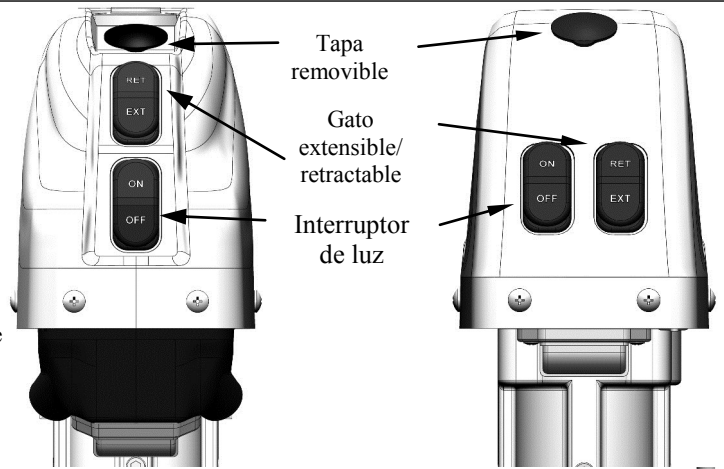
Fig. 2

Fig. 3

Ensamblaje del pasador de émbolo

Operation

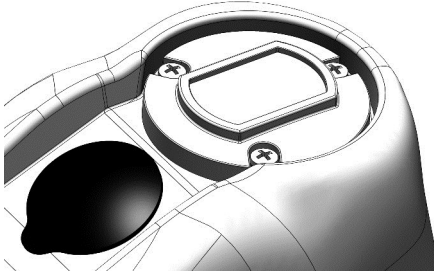
1. Verifique que la batería esté completamente cargada antes del uso.
2. Acúñe las ruedas del remolque.
3. Para levantar el remolque de la bola, abra el acoplador y empuje el interruptor para encender "EXT". Esto extenderá el gato. La pata estabilizadora también puede ser utilizada para extender el gato rápidamente. Asegúrese de volver a colocar el ensamblaje del pasador clavija o de émbolo a través de ambos lados del tubo del gato luego de ajustar la pata estabilizadora hasta el nivel deseado.
4. Para bajar el remolque hacia la bola, empuje la porción superior marcada "RET" del interruptor del motor. Esto retraerá el gato. Después de que el acoplador se haya enganchado en la bola por completo, continúe retrayendo el gato totalmente. Cerciórese de cerrar el acoplador. Después de retraerse por completo, quizás necesite levantar la pata de extensión también. Verifique que vuelve a instalar el pasador de eje después de ajustar la pata de extensión al nivel deseado. Asegúrese de volver a colocar el ensamblaje del pasador clavija o de émbolo a través de ambos lados del tubo del gato luego de ajustar la pata estabilizadora hasta el nivel deseado.
5. Para encender la luz LED, use el interruptor de la luz que dice ON" (encendido) y "OFF" (apagado).
6. Si por alguna razón se va la electricidad, remueva la tapa que está encima de la cubierta plástica. Inserte la manivela manual de accionamiento para levantar o bajar el gato.



La manivela manual de accionamiento



Configuración del nivel de burbuja (si está equipado): NOTA: ¡El nivel de burbuja sólo se debe ajustar durante la configuración inicial!



1. Trabe las ruedas del remolque y asegúrese que no rodará.
2. Retire los tres (3) tornillos del aro retenedor del nivel de burbuja como se muestra en la figura.
3. Coloque el nivel de burbuja sobre una superficie plana conocida.
4. Baje los gatos niveladores del remolque (si los tiene) y el gato eléctrico de estructura A para que apoye apropiadamente y nivele el remolque utilizando el nivel burbuja como guía.
5. Una vez esté nivelado, regrese el nivel de burbuja al gato A-Frame potenciado por Bulldog y ajuste los tres tornillos retenedores de manera que la burbuja quede centrada.
6. Baje los gatos niveladores del remolque (si los tiene) y el gato eléctrico de estructura A para que apoye apropiadamente y nivele el remolque utilizando el nivel burbuja como guía.

Mantenimiento

El motor del gato A-Frame potenciado viene sellado y no requiere mantenimiento. Es importante realizar mantenimiento al sistema eléctrico, incluida la batería y el cargador (no se incluyen). Verifique que todas las conexiones estén firmes y sin corrosión y que el gato esté correctamente conectado a tierra con el acoplador (contacto de metal a metal). Verifique que la batería esté completamente cargada antes del uso. Si es necesario, lave con jabón suave y agua y enjuague por completo. No dirija un rociador de alta presión al gato A-Frame potenciado. Periódicamente engrase los pasadores del ensamblaje del pasador de émbolo.

Cómo ordenar el producto

Use únicamente productos de remolque Cequent, los cuales se pueden adquirir al contactar al Departamento de servicio al cliente de Cequent Performance Products al 1-800-632-3290. Especifique el número de modelo del producto.

Garantía limitada

Garantía limitada. Cequent Performance Products, Inc. ("Nosotros") garantizamos al comprador original ("Usted") que el producto estará libre de defectos materiales y de mano de obra por un periodo de **cinco años para los productos de la serie Bulldog® y Fulton®, y un año para los productos de Pro-Series®**, excepto por el uso y desgaste normal; siempre y cuando la instalación y el uso del producto esté de acuerdo con las instrucciones del producto. No existen otras garantías, expresas o implícitas, incluida la garantía de comercialización o idoneidad para un propósito en particular. Si el producto no cumple con esta garantía limitada aplicable, su único recurso es que nosotros reemplacemos el producto sin cargo para usted y dentro de un plazo razonable o, a nuestra opción, reembolsaremos el precio de compra. Esta garantía no es transferible.

Limitaciones de la garantía. Esta garantía limitada no cubre lo siguiente: (a) desgaste y uso normal; (b) daño por abuso, negligencia, mal uso o como resultado de un accidente o de cualquier otra manera; (c) daño por mala aplicación, sobrecarga, o instalación incorrecta, incluidas las soldaduras; (d) reparación o mantenimiento incorrectos o (e) producto alterado de alguna manera por alguien diferente a nosotros, con la única excepción de alteraciones realizadas según las instrucciones del producto y de manera profesional.

Obligaciones del comprador. Para presentar un reclamo por garantía, contáctenos en 47912 Halyard Dr. Suite 100, Plymouth, MI 48170, 1-800-632-3290, identifique el producto por número de modelo, y siga las instrucciones que se entregarán. Cualquier producto devuelto que se reemplace o reembolse se convierte en propiedad nuestra. Usted será responsable por los costos de enviarnos el producto. Conserve el recibo de compra para verificar la fecha de compra y que usted es el comprador original. Nos debe entregar el producto y el recibo de compra para procesar su reclamo de garantía.

Límites de la compensación. La reparación o el reemplazo es su única compensación según esta garantía o cualquier otra garantía relacionada. No somos responsables por cargos de servicio o de mano de obra en los que incurra al quitar o reemplazar el producto o cualquier daño incidental o consecuencial.

Riesgo asumido. Usted reconoce y acepta que cualquier uso del producto para cualquier propósito diferente al especificado en las instrucciones del producto es a su propio riesgo.

Ley vigente. Esta garantía limitada le concede derechos legales específicos, y usted también podría tener otros derechos que varían de estado a estado. Esta garantía limitada se rige según las leyes del estado de Michigan, sin importar las reglas relativas al conflicto de leyes. Las cortes estatales localizadas en el condado de Oakland, Michigan tendrán jurisdicción exclusiva por cualquier disputa relativa a esta garantía.

47912 Halyard Dr. Suite 100
Plymouth, MI 48170 USA
800/632-3290
www.cequentgroup.com



Vérin motorisé Bulldog pour flèche en A

Veillez lire, comprendre, observer et conserver ces instructions

Il importe de lire, comprendre et observer toutes les instructions et avertissements avant d'installer et utiliser ce produit. Installer et utiliser ce produit uniquement selon les instructions. Une installation ou utilisation inadéquate peut entraîner des dommages à la propriété, des blessures sévères, et/ou le décès. Ne jamais autoriser une personne à installer ou utiliser ce produit sans lui fournir ces instructions. Il importe aussi de lire, comprendre et observer toutes les instructions et avertissements relatifs au(x) produit(s) qui seront installés ou utilisés conjointement avec celui-ci. Conserver ces instructions pour consultation lors d'une installation ou utilisation ultérieure du produit.

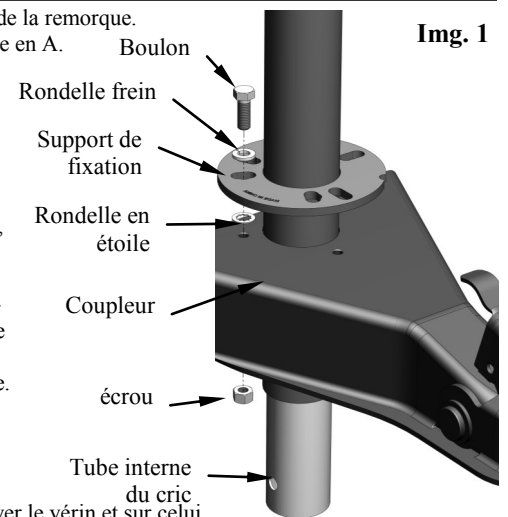
AVERTISSEMENT L'omission d'observer ces mises en garde et instructions peut entraîner des dommages matériels, des blessures graves, voire même le décès.

- L'acheteur/le propriétaire doit s'assurer que le produit est installé conformément à ces instructions. L'acheteur/le propriétaire ne doit pas modifier le produit.
- Toute personne présente, y compris l'installateur, ne doit jamais se trouver, ni en totalité ni en partie, sous quelque partie du produit ou de la charge supportée que ce soit.
- Ne jamais autoriser les enfants à jouer sur ou à proximité de ce produit ou de la charge qu'il supporte.
- Ne dépassez jamais la capacité nominale maximum. Reportez-vous aux indications estampillées ou collées sur le produit pour connaître la capacité nominale. Si vous n'êtes pas certain, contactez Cequent Trailer Products au 800-604-9466 ou à www.cequentperformanceproducts.com.
- Vérifier régulièrement l'exactitude du serrage de la visserie de montage et serrer adéquatement si nécessaire.
- Toujours remplacer les pièces tordues, brisées ou usées avant d'utiliser ce produit.
- Pour prévenir l'électrocution accidentelle et/ou les dommages au système électrique, débranchez le câble de terre de la batterie avant l'installation.
- Si ce produit est monté sur un pied tombant, assurez-vous que la goupille fournie est bien insérée dans les deux côtés du tube intérieur et du tube tombant avant d'utiliser le vérin.
- Empêchez la charge, le véhicule et la remorque de rouler (en bloquant les roues) au moment de manoeuvrer le vérin ou de raccorder l'attelage.
- Ces vérins sont conçus pour un chargement vertical. Des forces latérales excessives doivent être évitées puisqu'elles peuvent entraîner la défaillance du vérin.
- Si ce produit est doté d'une béquille, ne tentez jamais de régler la hauteur de celle-ci lorsque le vérin supporte une charge.

Instructions d'installation

Avertissement : L'omission d'observer toutes les instructions d'installation peut entraîner une défaillance du produit.

1. Attachez la remorque au véhicule de remorquage. Actionnez le frein à main du véhicule et calez les roues de la remorque.
2. Le vérin motorisé pour flèche en A est conçu pour se fixer sur la surface supérieure du coupleur pour flèche en A.
3. Débranchez le câble de masse de la batterie du camion.
4. Détachez la béquille du cric en retirant la goupille.
5. Positionnez la béquille sous le coupleur de trous de montage. Le pied de la béquille doit être posé au sol.
6. Positionnez le tube extérieur de la béquille dans le trou de l'emplacement A du coupleur, par-dessus la béquille. Le modèle de double montage permet de placer le cric soit face à la remorque, soit sur le côté de la remorque.
7. Si le kit de la goupille du plongeur est inclus avec le cric, installez-la en suivant les instructions ci-dessous, puis allez au n°8.
8. Fixez la béquille en utilisant les trois (3) vis et écrous de diamètre 3/8, de longueur 1" et de dimension 5 (fournis). Utilisez les rondelles bloquantes fournies : placez-les entre les têtes des vis et le support de fixation du cric. Des rondelles en étoile sont utilisées pour assurer un contact de métal à métal entre le cric et le coupleur pour une bonne fixation (Image 1). Serrez les boulons au couple de 15-20 lb-pi.
9. Acheminez le fil conducteur noir le long de la remorque depuis le couvercle de plastique jusqu'à la batterie. Fixez le fil conducteur à la remorque à l'aide d'attaches de câble ou l'équivalent.
10. Branchez le fil conducteur issu du vérin directement sur la borne positive (+) de la batterie. Cet article est doté d'un disjoncteur intégré à déclenchement et réenclenchement automatiques. Reconnectez le câble de terre de la batterie.
11. Vérifiez la rectitude de l'installation en appuyant sur le commutateur moteur marqué « EXT » pour déployer le vérin et sur celui marqué « RET » pour le rétracter. Vérifiez également que l'interrupteur allume bien la lumière LED située sous le capot supérieur du cric.
12. Après avoir vérifié son bon fonctionnement, veillez à ré-attacher la béquille au tube interne du cric en utilisant un montage de goupille clips ou de goupille d'arrêt.
13. Rentez le vérin totalement.

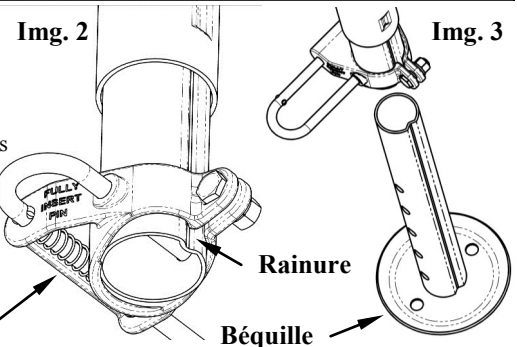


Img. 1

Plunger Pin Kit Assembly

Installation:

1. Attachez la remorque au véhicule de remorquage. Actionnez le frein à main du véhicule et calez les roues de la remorque.
2. Retirez la goupille et abaissez la béquille du cric. Si votre cric est déjà installé, vous aurez peut-être besoin de désassembler le matériel de montage du cric (Img. 1) pour installer la goupille du plongeur.
3. Alignez les rainures du tube du cric avec le piston-plongeur et glissez le montage du plongeur sur le dessous du tube du cric (Img. 2).
4. Rétractez la goupille à ressort du plongeur, glissez le montage vers le haut et sur le cric. Vérifiez que la goupille passe bien à travers les deux côtés de tube.
5. Installez la béquille (Img. 3).
6. Avec la goupille du plongeur dans les deux trous du tube du cric, serrez l'assemblage du plongeur avec une pince et couplez à 15-20 pieds/livres. Après avoir serré, assurez-vous que la goupille du ressort fonctionne librement.
7. Attachez de nouveau le cric à la remorque en suivant les instructions ci-dessus.
8. Si votre camion est équipé d'un kit de répartition du poids, vérifiez que cela ne cause aucune interférence pendant la manoeuvre afin d'éviter toute dégradation.

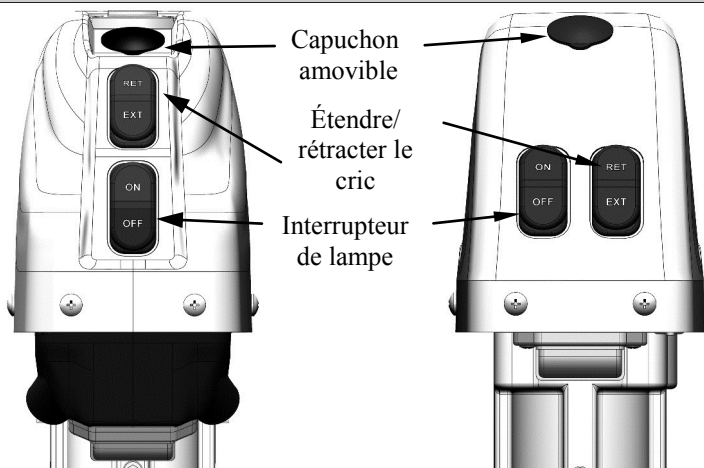


Img. 2

Img. 3

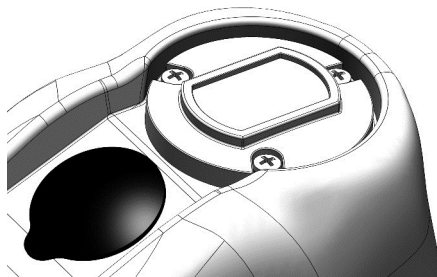
Operation

1. Veillez aussi à ce que la batterie soit totalement chargée avant l'utilisation.
2. Calez les roues de la remorque.
3. Pour détacher la remorque de la boule d'attache, ouvrez le coupleur et appuyez sur l'interrupteur "EXT". Ceci va étendre le cric. Il est aussi possible d'utiliser la béquille pour étendre le cric rapidement. Faites bien attention à fixer de nouveau le montage de goupilles clips ou de goupilles d'arrêt sur les deux côtés du tube du cric après avoir ajusté la béquille au niveau voulu.
4. Pour abaisser la remorque sur la boule, poussez la partie supérieure marquée « RET » du commutateur moteur. Le vérin devrait alors se rétracter. Une fois que la boule repose à fond dans le coupleur, poursuivez la rentrée totale du vérin. Assurez-vous de fermer le coupleur. Une fois le vérin totalement rentré, n'oubliez pas de relever la béquille le cas échéant. Faites bien attention à fixer de nouveau le montage de goupilles clips ou de goupilles d'arrêt sur les deux côtés du tube du cric après avoir ajusté la béquille au niveau voulu.
5. Pour allumer la lampe DEL, utilisez l'interrupteur marqué « ON » et « OFF ».
6. Si, pour quelque raison que ce soit, l'électricité est coupée, enlevez le capuchon situé sur le couvercle en plastique. Insérez la manivelle manuelle pour élever ou abaisser le cric.



La manivelle manuelle

Réglage du niveau à bulle (Si le modèle est équipé): REMARQUE: Le niveau à bulle ne nécessite qu'un réglage initial!



1. Calez les roues du camion et assurez-vous qu'il ne se déplacera pas.
2. Enlevez les trois (3) vis de retenue à œillette du niveau à bulle comme illustré.
3. Placez le niveau à bulles sur une surface plane.
4. Abaissez les crics de niveau du camion (s'il en possède) et le cric A-frame pour soutenir et niveler le camion correctement, en vous guidant avec le niveau à bulles.
5. Une fois le véhicule de niveau, remettez le niveau en place sur le vérin motorisé Bulldog® et réglez les trois vis de retenue de façon à centrer la bulle.
6. A partir de ce moment, vous pouvez niveler votre camion en quelques minutes en regardant le niveau à bulles positionné sur votre cric A-frame. Aucun ajustement supplémentaire n'est requis.



Entretien

Le moteur du vérin motorisé pour flèche en A est scellé et ne nécessite pas d'entretien. Il est important d'entretenir le système électrique, incluant la batterie et le chargeur (non fournis). Assurez-vous que toutes les connexions sont solides et dépourvues de corrosion et que le vérin est correctement mis à la terre sur le coupleur (contact métal à métal). Veillez aussi à ce que la batterie soit totalement chargée avant l'utilisation. Si nécessaire, lavez le produit au savon doux et à l'eau puis rincez à fond. Ne dirigez pas de jets à haute pression sur le vérin motorisé pour flèche en A. Huilez régulièrement les goupilles de l'assemblage des goupilles du plongeur.

Commande

UsPour les réparations, utiliser uniquement des pièces provenant de Cequent Performance Products ou de qualité équivalente. On peut se procurer des pièces de rechange par le biais du Service à la clientèle de Cequent Performance Products, au 1-800-632-3290. Veuillez préciser le numéro du modèle.

Garantie limitée

Garantie limitée. Cequent Performance Products, Inc. ("Nous") garantit à l'acheteur initial seulement ("Vous") que le produit sera exempt de vices de matériaux et de fabrication pour une période de **cinq ans pour les produits Bulldog® et Fulton® et une période de un an pour les produits Pro-Series®**, exception faite de l'usure normale, dans la mesure où l'installation et l'utilisation du produit sont conformes aux instructions accompagnant celui-ci. Aucune autre garantie, expresse ou implicite, ne s'applique, y compris les garanties relatives à la qualité marchande ou à l'adéquation à un usage particulier. Si le produit présente un vice couvert par cette garantie, Votre seul et unique recours consiste dans le fait que Nous remplacerons le produit gratuitement dans un délai raisonnable ou, à notre discrétion, rembourserons le prix d'achat. Cette garantie n'est pas transférable.

Limites de la garantie. Cette garantie ne couvre pas les éléments suivants : (a) l'usure normale; (b) les dommages causés par l'abus, la négligence, une mauvaise utilisation, ou résultant de tout accident survenu de quelque manière que ce soit; (c) les dommages causés par une application inappropriée, une charge excessive ou une installation inadéquate, y compris les soudures; (d) un entretien ou une réparation inadéquate; (e) un produit modifié de quelque manière que ce soit par quiconque d'autre que Nous, à l'exception des modifications stipulées dans les instructions accompagnant le produit et réalisées selon les règles de l'art.

Obligations de l'acheteur. Pour effectuer une réclamation, communiquez avec nous à l'adresse 47912 Halyard Dr. Suite 100, Plymouth, MI 48170, 1-800-632-3290, et veuillez identifier le produit et suivre les directives qui vous seront fournies. Tout produit retourné qui est remplacé ou remboursé devient notre propriété. Vous serez tenu d'assumer les frais d'expédition de retour. Veuillez conserver votre reçu d'achat afin que nous puissions en vérifier la date et confirmer que Vous êtes l'acheteur initial. Le produit et le reçu d'achat doivent Nous être fournis afin que nous puissions traiter Votre réclamation.

Limites des recours. La réparation ou le remplacement sont Vos seuls recours en vertu de cette garantie limitée ou d'une quelconque autre garantie relative au produit. Nous ne sommes pas responsables des frais de service ou de main-d'oeuvre encourus pour l'enlèvement ou la réinstallation d'un produit, ni des dommages accessoires ou indirects, quels qu'ils soient.

Acceptation des risques. Vous reconnaissez et acceptez que toute utilisation du produit à des fins autres que celle(s) stipulée(s) dans les instructions relatives au produit est faite à vos propres risques.

Loi applicable. Cette garantie Vous confère des droits légaux spécifiques, et il se peut que Vous possédiez d'autres droits qui peuvent varier d'une province ou d'un État à l'autre. Cette garantie unifiée est régie par les lois de l'État du Michigan, abstraction faite des règles relatives aux conflits de lois. Les cours de l'État situées dans le comté d'Oakland, Michigan, constituent les autorités judiciaires exclusives relativement à cette garantie.