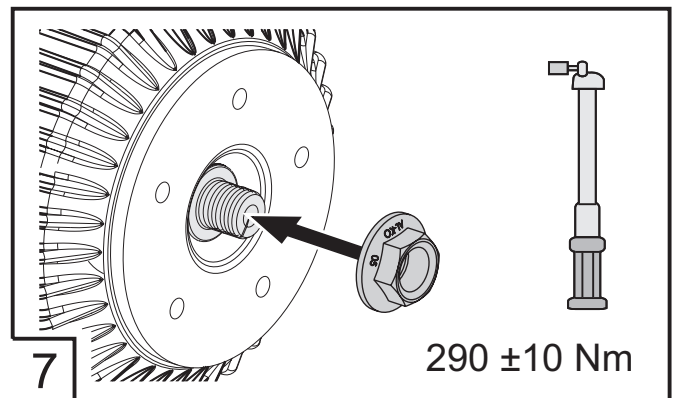
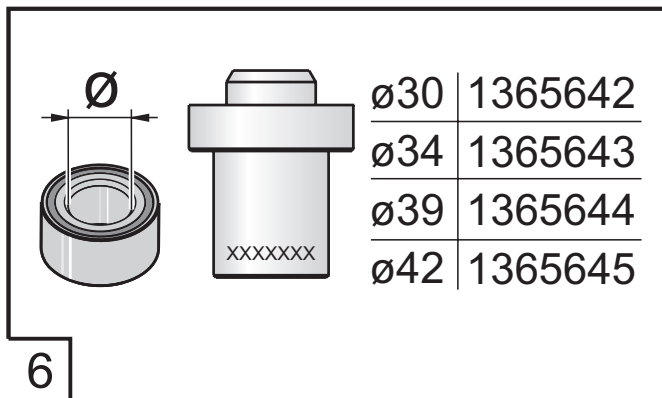
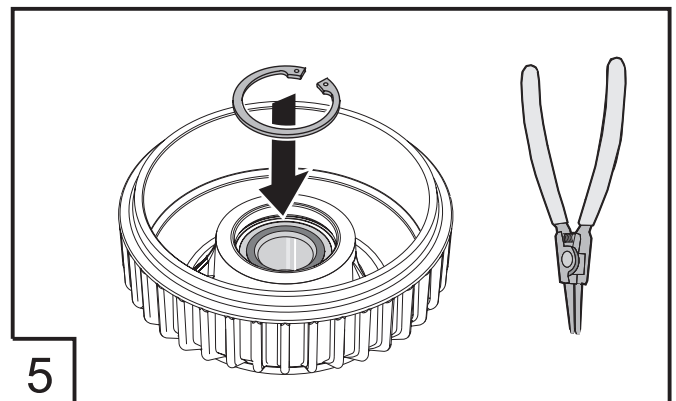
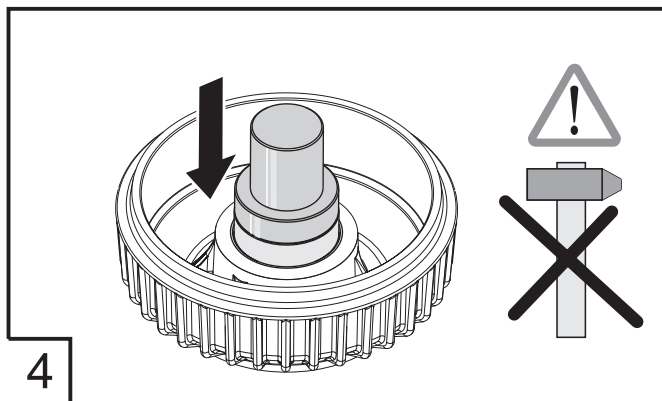
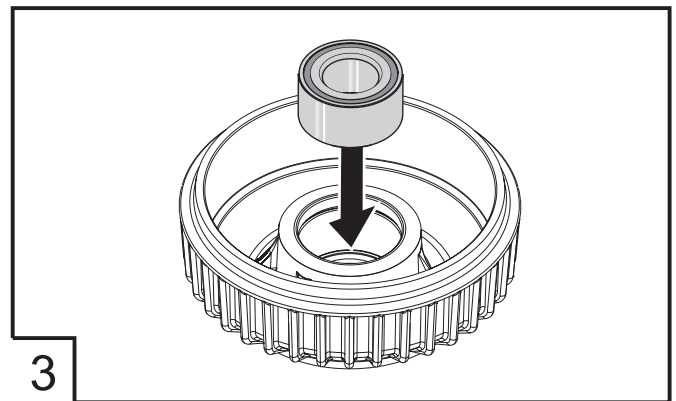
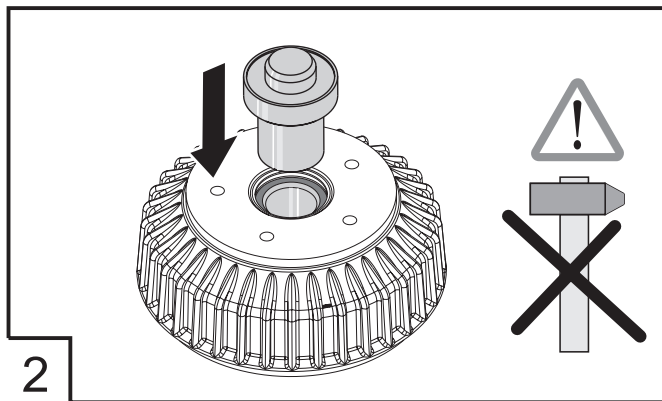
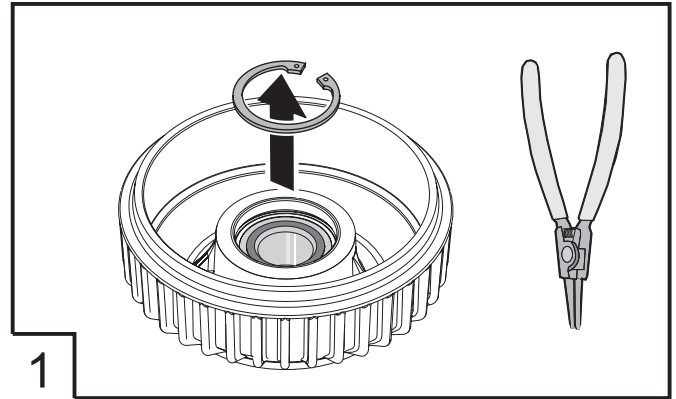


**SERVICE MANUAL**



- (D)** Lageraustausch
- (GB)** Bearing replacement
- (F)** Roulement échange
- (NL)** Lager uitwisseling



## SERVICE MANUAL



### Montage

D

1. Sicherungsring mit Sicherungsring-Zange entfernen
2. Compactlager mit AL-KO Montagestempel herausdrücken
3. Lagersitz auf Schmutz und Beschädigung überprüfen
4. Lager mit AL-KO Montagestempel einpressen
  - Nur auf äußeren Lagerring drücken
  - Nur in vertikale Richtung drücken
5. Sicherungsring einsetzen
6. Beim Montieren der Bremstrommel neue Flanschmutter verwenden, mit  $290 \pm 10$  Nm anziehen

### Hinweise

- Nur Original-Ersatzteile von AL-KO verwenden
- Lager darf nur einmal gewechselt werden
- keine Gewalt anwenden, nicht schlagen
- Der Austausch der Radlager darf nur von autorisierten Service Partnern durchgeführt werden
- Lagerspiel wird durch Mutter eingestellt

### Assembly

GB

1. Remove lock ring with circlip spanner
2. Press out compact bearing with AL-KO assembly plunger
3. Inspect bearing seat for dirt or damage
4. Insert bearing with AL-KO assembly plunger
  - Apply pressure to outer bearing ring only
  - Apply pressure in vertical direction only
5. Insert lock ring
6. Use new flange nut for assembling brake drum, tighten to  $290 \pm 10$  Nm

### Notes

- Only use original AL-KO replacement parts
- The bearing should only be replaced once
- Do not use force
- Replacement of the wheel bearing should be carried out by authorized Service associates
- Play in the bearing can be adjusted with the nut

### Montage

F

1. Enlever le circlips avec la pince à circlip
2. Sortir le roulement compact avec un piston de montage AL-KO
3. Vérifier qu'il n'y ait pas de salissures ni de dommages sur la portée de roulement
4. Monter le roulement avec le piston de montage AL-KO
  - en s'appuyant uniquement sur la bague de roulement extérieure
  - uniquement dans le sens vertical
5. Monter le circlips
6. Lors du montage du tambour utiliser de nouveaux écrous à jupe  
Serrer à  $290 \pm 10$  Nm

### Informations

- Utiliser seulement des pièces détachées d'origine AL-KO
- Le roulement ne doit être remplacé qu'une fois
- Le roulement doit se monter librement sur la fusée
- Le remplacement du roulement doit être effectué uniquement par des stations service accréditées
- Le blocage du roulement s'effectuera à l'aide de l'écrou à jupe

### Montage

NL

1. Zekeringring met zekeringstang wegnemen
2. Het compactlager met de AL-KO Montagestempel eruit drukken
3. Lagerzitting controleren op vervuiling en beschadigingen
4. Lager met AL-KO Montagestempel inpersen
  - alleen op buitenring drukken
  - alleen in verticale richting drukken
5. Zekeringring plaatsen
6. Bij het monteren van de remtrommel een nieuwe flensmoer gebruiken en deze met  $290 \pm 10$  Nm aandraaien

### Aanwijzing

- Alleen originele AL-KO vervangingsdelen gebruiken
- Het lager mag maar een keer vervangen worden
- Geen geweld uitoefenen
- Het uitwisselen van wielagers mag uitsluitend door een geautoriseerde servicepartner worden uitgevoerd
- De lagerspeling wordt door de flensmoer ingesteld